

Część dla uczniów

Zadania testowe – należy wybrać jedną prawidłową odpowiedź i zaznaczyć ją w formularzu odpowiedzi.

1. Po drodze mogą poruszać się:

- a) tylko pojazdy,
- b) tylko piesi,
- c) pojazdy i piesi

2. Wskaż znak ustawiany na drodze w pobliżu szkoły?

- a) Znak oznaczony jako A
- b) Znak oznaczony jako B
- c) Znak oznaczony jako C



A



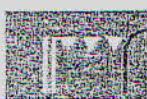
B



C

3. Wskaż znak poziomy, który wskazuje przejście dla pieszych?

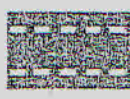
- a) Znak oznaczony jako A
- b) Znak oznaczony jako B
- c) Znak oznaczony jako C



A



B



C

4. Które elementy zwiększają bezpieczeństwo rowerzysty:

- a) bagażnik, błotniki,
- b) światła odbłaskowe (pomarańczowe) umieszczone na szprychach kół,
- c) hamulce tarczowe i amortyzatory koła przedniego.

5. Które elementy nie należą do obowiązkowego wyposażenia roweru:

- a) przednia lampa ze światłem białym lub żółtym selektywnym,
- b) hamulec szczękowy tylny i przedni,
- c) pompka i komplet kluczy.

6. Prawidłowo ustawiona lampa przednia oświetla drogę na odległość:

- a) 10 m,
- b) 25 m,
- c) 50 m.

7. Które czynności nie są czynnościami regulacyjnymi roweru:

- a) napompowanie kół
- b) ustawienie odpowiedniej wysokości siodełka i kierownicy,
- c) zlikwidowanie nadmiernego luzu łańcucha w rowerze bez przerzutek.

8. Przygotowując rower do przechowywania zimowego należy:

- a) odkręcić lampę przednią i tylną,
- b) zdjąć i umyć łańcuch,
- c) nasmarować układ napędowy olejem maszynowym.

9. Do codziennych czynności obsługowych roweru należy:

- a) sprawdzanie stopnia napompowania opon
- b) smarowanie linek hamulcowych
- c) regulacja wysokości kierownicy

10. Jazda rowerem po chodniku jest:

- a) zawsze zabroniona
- b) zawsze dopuszczalna
- c) dopuszczalna, gdy nie ma ścieżki dla rowerów i jest to poza obszarem zabudowanym

11. Wskaż znak, który dotyczy skrzyżowania dróg?

- a) Znak oznaczony jako A
- b) Znak oznaczony jako B
- c) Znak oznaczony jako C



A



B



C

12. Wskaż znak, który nakazuje bezwzględne zatrzymanie się?

- a) Znak oznaczony jako A
- b) Znak oznaczony jako B
- c) Znak oznaczony jako C



A

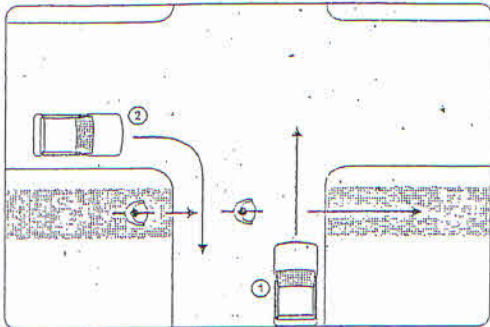


B

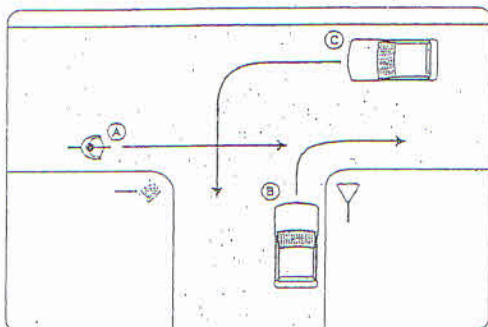


C

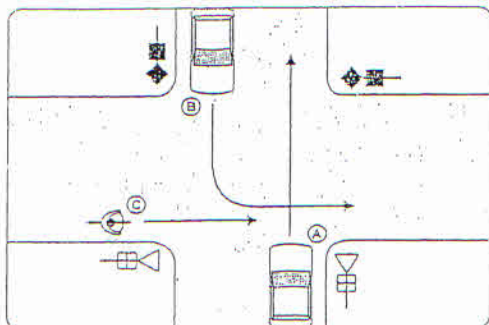
13. W sytuacji przedstawionej poniżej rowerzyści:
- przejeżdżają pierwsi
 - przejeżdżają ostatni
 - ustępują pierwszeństwa pojazdowi 1



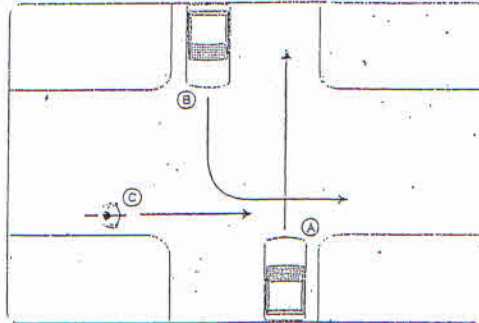
14. Kierujący rowerem przejeżdżając przez skrzyżowanie jak na rys. poniżej:
- przejeżdża ostatni
 - ustępuje pierwszeństwa pojazdowi C
 - przejeżdża pierwszy



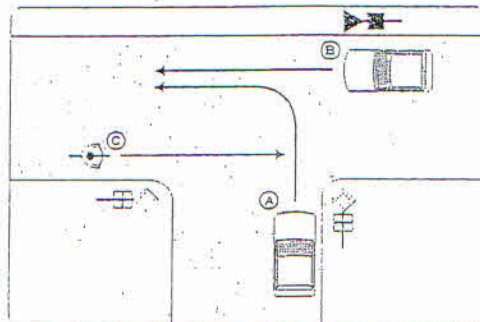
15. Kierujący rowerem przejeżdżając przez skrzyżowanie jak na rys. poniżej:
- przejeżdża ostatni
 - jedzie przed pojazdem B
 - ustępuje tylko pojazdowi A



16. Kierujący rowerem przejeżdżając przez skrzyżowanie jak na rys. poniżej:
- ustępuje pierwszeństwa pojazdowi B
 - ustępuje tylko pojazdowi A
 - przejeżdża ostatni



17. Kierujący rowerem przejeżdżając przez skrzyżowanie jak na rys. poniżej:
- ustępuje pierwszeństwa pojazdowi A
 - przejeżdża pierwszy
 - może jechać tylko w prawo



18. Zagrożenia w ruchu nie stwarza rowerzysta przez:
- czepianie się pojazdów
 - jazda blisko prawej krawędzi jezdni
 - zawracanie na zakręcie

19. Kierując rowerem nie wolno:
- jechać trzymając kierownicę jedną ręką
 - korzystać z drogi dla rowerów i pieszych
 - jechać obok innego uczestnika ruchu

20. Wskaż sytuację, w której rowerzysta włącza się do ruchu:
- przy wjeżdżaniu z pobocza na jezdnię
 - podczas zmiany pasa ruchu
 - przy ruszaniu po zapaleniu się zie-

- lonego światła
21. Przejżdżanie obok innego uczestnika ruchu nadjeżdżającego z przeciwka jest manewrem:
- a) omijania
 - b) wymijania
 - c) wyprzedzania
22. Wyjeżdżając z parkingu na drogę, rowerzysta powinien ustąpić pierwszeństwa:
- a) rowerzyście nadjeżdżającemu z lewej strony
 - b) rowerzyście nadjeżdżającemu z prawej strony
 - c) rowerzystom nadjeżdżającym z obu stron
23. Pojazdem rowerowym po drodze publicznej może kierować osoba, która:
- a) ma upoważnienie na piśmie od rodziców
 - b) posiada kartę rowerową
 - c) ukończyła szkołę podstawową
24. By zadzwonić na pogotowie ratunkowe należy wybrać numer:
- a) 999
 - b) 110
 - c) 997
25. W razie uszkodzenia oka należy:
- a) przemyć oko wodą
 - b) nałożyć na oko jałowy opatrunek z gazy
 - c) wpuścić do oka krople dezynfekujące

FORMULARZ ODPOWIEDZI



IMIĘ:
NAZWISKO:
KLASA:

zaznaczania Dobrze

Numer pytania	Odpowiedź			Numer pytania	Odpowiedź		
	A	B	C		A	B	C
1.	<input type="radio"/>	<input type="radio"/>	<input type="radio"/>	14.	<input type="radio"/>	<input type="radio"/>	<input type="radio"/>
2.	<input type="radio"/>	<input type="radio"/>	<input type="radio"/>	15.	<input type="radio"/>	<input type="radio"/>	<input type="radio"/>
3.	<input type="radio"/>	<input type="radio"/>	<input type="radio"/>	16.	<input type="radio"/>	<input type="radio"/>	<input type="radio"/>
4.	<input type="radio"/>	<input type="radio"/>	<input type="radio"/>	17.	<input type="radio"/>	<input type="radio"/>	<input type="radio"/>
5.	<input type="radio"/>	<input type="radio"/>	<input type="radio"/>	18.	<input type="radio"/>	<input type="radio"/>	<input type="radio"/>
6.	<input type="radio"/>	<input type="radio"/>	<input type="radio"/>	19.	<input type="radio"/>	<input type="radio"/>	<input type="radio"/>
7.	<input type="radio"/>	<input type="radio"/>	<input type="radio"/>	20.	<input type="radio"/>	<input type="radio"/>	<input type="radio"/>
8.	<input type="radio"/>	<input type="radio"/>	<input type="radio"/>	21.	<input type="radio"/>	<input type="radio"/>	<input type="radio"/>
9.	<input type="radio"/>	<input type="radio"/>	<input type="radio"/>	22.	<input type="radio"/>	<input type="radio"/>	<input type="radio"/>
10.	<input type="radio"/>	<input type="radio"/>	<input type="radio"/>	23.	<input type="radio"/>	<input type="radio"/>	<input type="radio"/>
11.	<input type="radio"/>	<input type="radio"/>	<input type="radio"/>	24.	<input type="radio"/>	<input type="radio"/>	<input type="radio"/>
12.	<input type="radio"/>	<input type="radio"/>	<input type="radio"/>	25.	<input type="radio"/>	<input type="radio"/>	<input type="radio"/>
13.	<input type="radio"/>	<input type="radio"/>	<input type="radio"/>				

LICZBA ZDOBYTYCH PUNKTÓW

/ 25

.....
Podpis egzaminatora